

#### ◆ 머리말

저희 신호시스템(株)의 SHN-2000을 구입하여 주신 것에 대하여 감사 드립니다.  
본 MANUAL은 귀하가 이 제품을 설치하고, 유지관리 하기 위한 사양과 정보를 수록하였습니다. 사용 중 문제점이나 의문사항이 있으시면 본사 영업부나 각 지역 대리점으로 연락 주십시오.

#### ◆ 개요

SHN-2000 제품은 유량계, 수도 METER, 가스 METER, 광 SENSOR, ROTARY, ENCODER 등에서 발생하는 PULSE SIGNAL을 입력받아 Count하여 그 값을 적산해주는 Counter 입니다.

#### <특징>

- ▷ 밝고 선명한 FND를 사용하여 수치의 판독이 용이하며 수명이 오래 갑니다.
- ▷ 전원을 Off 해도 그 값을 저장 합니다.
- ▷ 제품 뒤에도 외부 리셋 단자가 설치되어 리셋이 가능합니다.
- ▷ 1:1, 10:1, 100:1 Pulse의 출력을 장착할 수 있습니다.

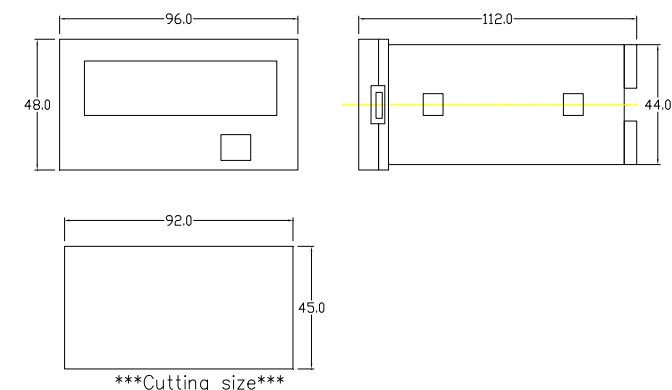
#### ◆ 제품 사양

Power Supply	AC Rating ±10% approx. 4VA
Display	7 Segment & 6 Digit
Input Impedance	10kΩ
Frequency Range	2kHz(Max)
절연저항	Greater then 100MΩ with DC500V
사용 온/습도	-20~50°C / 90% (N.C)
보관 온/습도	-20~80°C / 95% (N.C)
취부방식	Panel Mounting Type

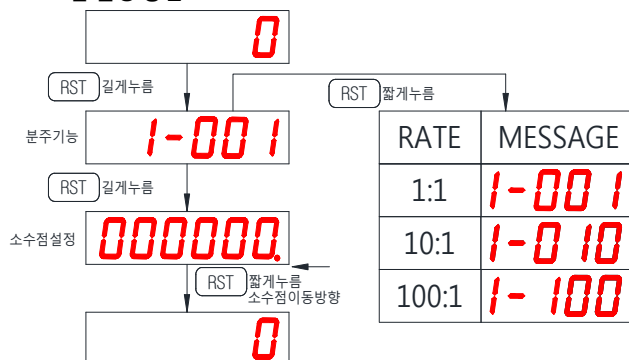
#### ◆ 각부의 명칭



#### ◆ 제품 크기 (외형 및 Cutting Size)

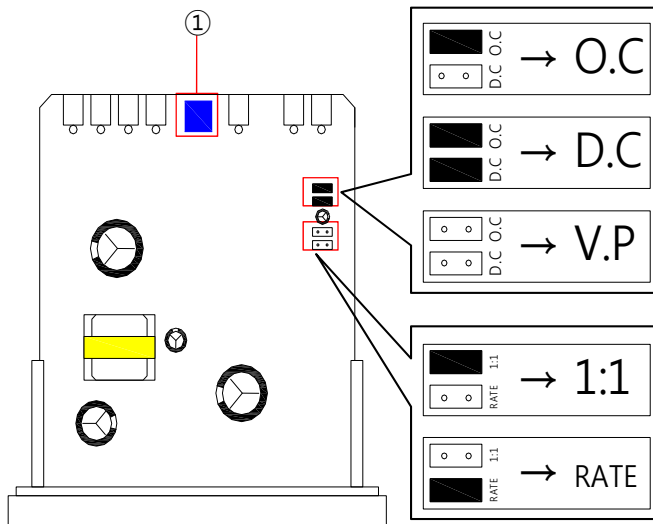


#### ◆ 프로그램 설정 방법



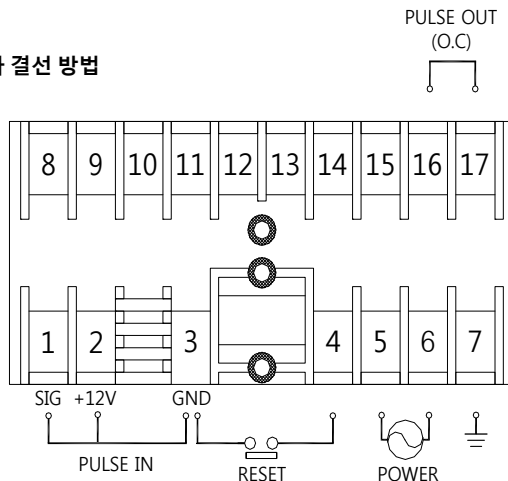
#### ◆ 입력 Type 설정 방법

본 제품은 출하시 고객의 요구사항에 맞게 제작되어 있으나 현장의 조건상 입력의 종류를 바꾸고자 하실때에는 제품의 프론트 부분 양쪽을 누르며 힘을 주어 당기어 케이스에서 분리된 메인보드 부분의 점퍼핀을 바꾸어 주시면 됩니다.  
Counter가 동작을 하지 않을 경우(O.C이외의 입력종류 D.C, V.P)에는 하단 그림의 볼륨(①)을 조정 하시면 됩니다.



- ▷ 출력 RATE 설정 방법 : (1:1) → 출력 Pulse = 입력 Pulse  
(RATE) → 출력 Pulse = Display Counter

#### ◆ 단자 결선 방법



상기 이외의 문제가 발생할 경우 당사에 문의 바랍니다.

A/S 안내

신호시스템 주식회사

서울사무소: 서울 구로구 구로3동 197-22 에이스테크노타워 5차 1001호  
TEL:(02)2109-6644 FAX:(02)2109-5035  
인천 공 장: 인천 서구 가좌 178-78 가좌시범공단 B동 505호  
TEL:(032)582-3535 FAX:(032)582-3674