

# SD-100 취급설명서

## 1. 개요

저희 신호 시스템 SD-100 Series를 구입해 주신 것에 대해 감사드립니다.  
본 제품 SD-100 Series는 T/C, RTD, mA, mV, V로 자유롭게 변경사용이 가능한 Multi Input 형태이며, Input에 따른 Scale의 조작의 Display가 가능하고, 자유롭게 Alarm Type 설정을 할 수 있는 PC형 Indicating Alarm Setter입니다.

SD-100 Series의 특성과 올바른 사용을 위하여, 취급 설명서를 반드시 읽고, 사용하여 주시기 바랍니다.

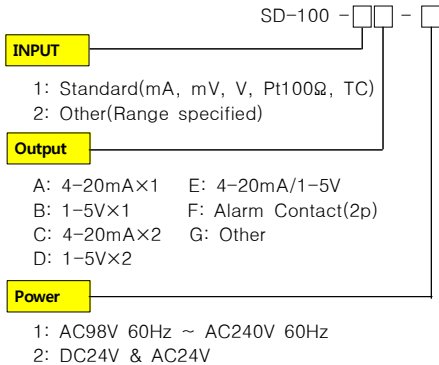
### <특징>

- Multi Input이므로 다양한 형태의 신호를 받을 수 있습니다.(T/C, RTD, mA, mV, V)
- 고성능 고정도의 16bit의 A/D Converter를 사용함으로써 실제 ±0.2%의 고정도를 자랑합니다.
- 2 가지 형태의 Peak Hold 기능을 내장하였습니다.
- 2 Point의 Alarm Type 설정이 자유롭습니다.

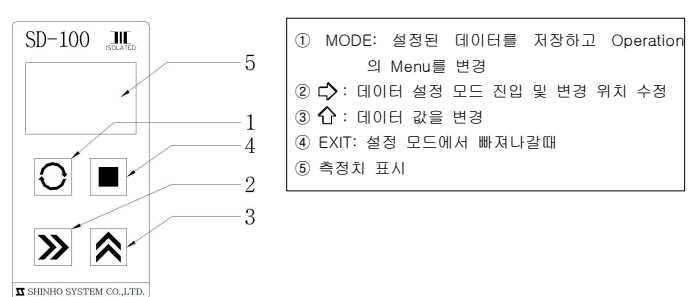
## 2. 사양

- 2.1 전원전압: AC98V 60Hz ~ AC240V 60Hz  
DC24V(Option)  
소비전력: 3VA  
절연저항: 100MΩ/DC500V(FG-Input, FG-Power, FG-Output)
- 2.2 Display: -999~9999. 7Segment 4 Digit
- 2.3 정도: ±0.2% Full scale, ±1 Digit(25°C±5°C)
- 2.4 Input Impedance  
V Type: 1MΩ Pt100Ω, T/C Type: 1MΩ
- 2.5 측정 및 표시 주기: 200ms(V Type), 400ms(Pt100Ω, T/C Type)
- 2.6 CMRR(Common Mode Rejection Ratio): 140dB 이상
- 2.7 NMRR(Normal Mode Rejection Ratio): 50dB 이상
- 2.8 신호원 저항: RTD(30Ω/Line), 기타(300Ω/Line)
- 2.9 Sensor Power: DC24V/30mA(±0.5% 이내)
- 2.10 Alarm출력  
접점출력 형태: Normal Open Type(Normal Close 주문시 선택)  
MAX. Switching Power : 60W, 125VA  
MAX. Switching Current : 2A DC, AC  
MAX. Switching Voltage : 220V DC, 250V AC  
MAX. Carrying Current : 3A DC, AC
- 2.11 Dimension: W34×H105×D100(mm)
- 2.12 사용조건  
동작 온, 습도: 0 ~ 60°C/90%(N.C)  
보존 온, 습도: -20 ~ 80°C/95%(N.C)
- 2.13: 기타  
무게: 약 300g  
취부방법: Panel Mounting Type

## 3. MODEL SUFFIX CODE



## 4. 각부의 명칭



## 5. 각 Input의 Range

	Input	Range of input and scale	MIN Span	Message
T/C	R(PR 13%)	0~1750°C	300.0°C	tC-r
	K(CA)	-200~1350°C	300.0°C	tC-K
	E(CRC)	-200.0~700.0°C	200.0°C	tC-E
	J(IC)	-200.0~800.0°C	200.0°C	tC-J
RTD	T(CC)	-200.0~400.0°C	50.0°C	tC-t
	Pt 100Ω	-200.0~800.0°C	50.0°C	Pt
	Pt 100Ω(JIS)	-200.0~500.0°C		JPt
	mA	0~20.0mA(-999~9999)		mA
	mV	-50.0~50.0mV(-999~9999)		mv
	V	-10.00~10.00V(-999~9999)		v

## 6. 주요기능의 설명

### 6.1 Display Scaling기능

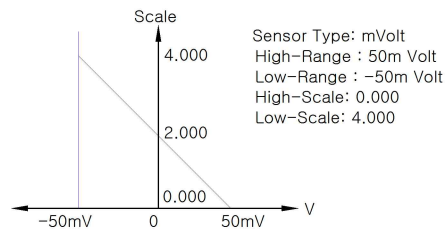
입력이 mA, mV, V일 경우에만 적용되며, Input의 Range와 출력 Scale을 사용자가 임의로 설정하여 사용할 수 있습니다.

EX1) Input Range : 1~5V



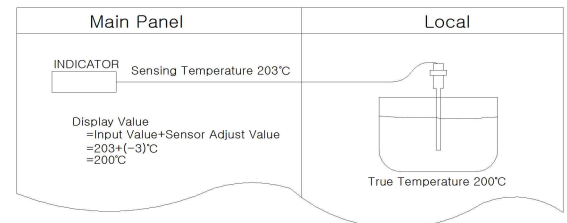
EX2) Input Range : -50~+50mV

Display Scale : 4.000~0.000m



### 6.2 Sensor 보정기능

Sensor의 특성과 현장 설치 조건에 따라, 제로점이 다를 경우나, Sensor와 의 길이에 대한 편차가 발생하였을 경우, 편차량 만큼의 보정치를 가감하여, 측정값에 대한 오차를 줄일 수 있습니다.



### 6.3 Peak Holder 기능

입력되는 Signal의 지시 및 출력되는 값을 지정된 High 및 Low의 값으로 Holding시키는 기능입니다.

Holding된 값을 Clear시킬 경우 MODE KEY와 EXIT KEY를 동시에 누릅니다.

MESSAGE	Display	Output(4~20mA)	Alarm
nonE	No Hold	No Hold	No Hold
H-Pk	High Hold	High Hold	No Hold
L-Pk	Low Hold	Low Hold	No Hold

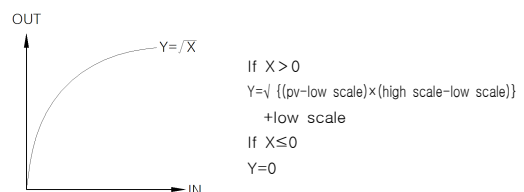
### 6.4 입력 특수 기능(Input Spacial Function)

#### 6.4.1 Lin

입력에 비례하여 Display시키거나 전류출력을 내보내는 기능이며, 직선성이 요구되는 일반적인 V, mV, mA 입력일 때 사용합니다.

#### 6.4.2 Root

Orifice를 사용하여 유량을 측정하고자 할 때 사용하며, 입력 값에 대해 √의 특성으로 변환하여 표시하고 그에 따른 전류출력을 내보내는 기능입니다.



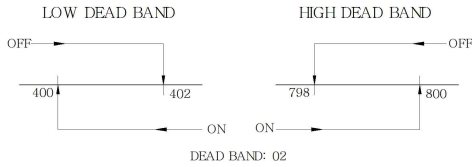
### 6.4 Burnout 기능

Burnout 기능은 Sensor 입력의 Open을 Check하는 기능으로 Sensor가 Open되었을 때 출력값을 Low, High로 설정하여 Low일 경우 4mA이하로, High일 경우 20mA이상으로 Analog Output을 내보내어 Sensor Open을 Check할 수 있도록 하는 기능입니다.

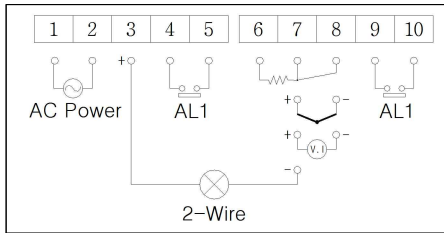
### 6.5 Alarm 출력 기능

개별적으로 원하는 형태의 Alarm을 설정할 수 있으며, Alarm Dead Band기능은 측정 값이 Alarm설정치 값에 도달했을 때, Alarm Dead Band값을 주어 Relay의 과도 응답 특성을 억제시키는 기능입니다

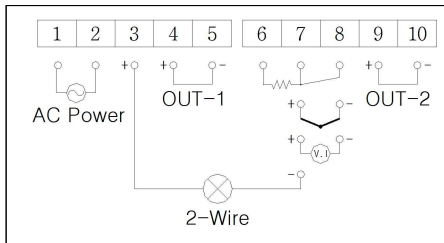
EX) Low Alarm Value 400.0  
High Alarm Value 800.0



### 7. 단자 결선 방법



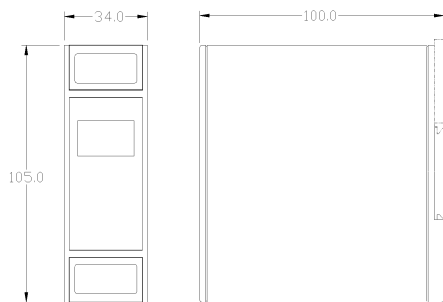
<2-ALARM 사양일 경우>



<OUTPUT 사양일 경우>

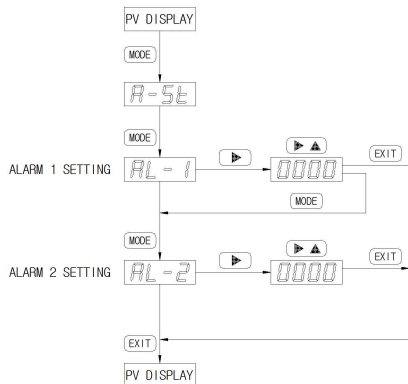
- 2-Wire Sensor(DC24V) 또는 4-20mA Input시는 NO7, NO8에 250Ω을 연결할 것.

### 8. 외형 size

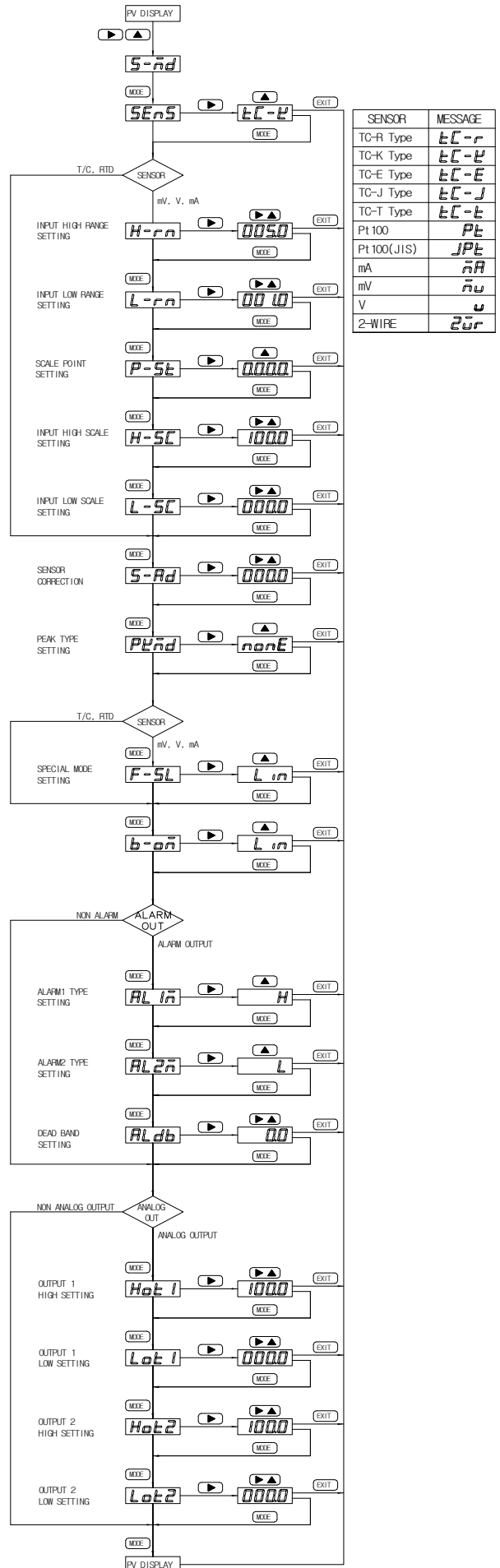


### 9. 계기 조작 방법

#### 9.1 Alarm 운전 방법



#### 9.2 설정 방법



SENSOR	MESSAGE
TC-R Type	tC-r
TC-K Type	tC-k
TC-E Type	tC-e
TC-J Type	tC-j
TC-T Type	tC-t
Pt 100	Pt
Pt 100(JIS)	JPt
mA	mA
mV	mV
V	V
2-WIRE	2w