

DIGITAL INDICATOR

MODEL : AM - 4000

◆ 머리말

저희 신호시스템(株)의 AM-4000을 구입하여 주신 것에 대하여 감사 드립니다.
본 MANUAL은 귀하가 이 제품을 설치하고, 유지관리 하기 위한 사양과 정보를 수록하였습니다. 사용 중 문제점이나 의문사항이 있으시면 본사 영업부나 각 지역 대리점으로 연락 주십시오.

◆ 개요

AM-4000 제품은 입력신호에 비례하여 신호를 출력하거나, 임의의 %율로 설정한 신호를 출력보내는 INDICATOR 입니다.

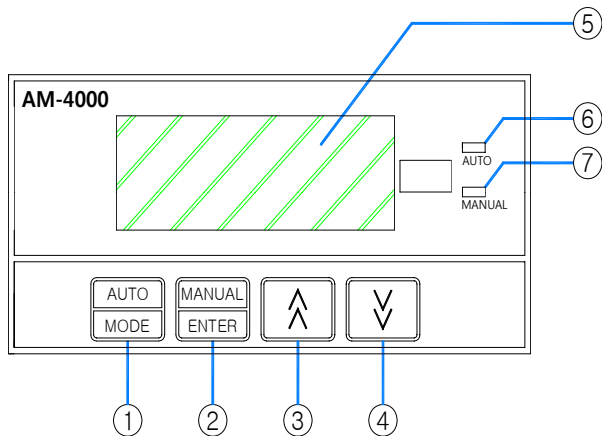
<특징>

- ▷ 고성능 고정도의 16bit의 A/D Converter를 사용함으로써 실제 ±0.2의 고정도를 자랑 합니다.
- ▷ 절연된 4-20mA의 출력을 장착할 수 있으며 Scaling이 가능합니다.

◆ 제품 사양

전원전압	AC Type	AC110/220V 60Hz ±10%, 4VA
	DC24V Type	DC18V~30V, (ripple 10%)100mA
소비전력	4VA	
절연저항	100MΩ/DC500V (FG-Input, FG-Power, FG-Output)	
Display	-999~9999, 7 Segment & 4 Digit	
Accuracy	±0.2% Full Scale, ±1 Digit (25°C±5°C)	
Input Impedance	mA Type	250Ω
	V Type	1MΩ
Sampling Cycle	200ms	
CMRR	140dB or more	
(Common Mode Rejection Ratio)		
NMRR	50dB or more	
(Normal Mode Rejection Ratio)		
전류출력 : DC24V	최대부하저항	600Ω
	절연저항	100MΩ/DC500V (Input-Output)
사용 온/습도	-20~60°C / 90% (N.C)	
보관 온/습도	-20~80°C / 95% (N.C)	
무게	약 400g	
취부방식	Panel Mounting Type	

◆ 각부의 명칭

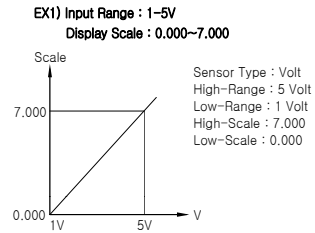


- ① AUTO/MODE : 1) **AUTO** - Normal 상태에서 Auto를 선택합니다.
2) **MODE** - User Setting Mode 상태에서 Mode를 진행합니다.
- ② MANUAL/ENTER : 1) **MANUAL** - Normal 상태에서 Manual을 선택합니다.
2) **ENTER** - User Setting Mode 상태에서 그 Mode를 선택하고, 자리수를 옮깁니다.
- ③ \uparrow : 선택된 Mode값을 Up 시키는 Key
- ④ \downarrow : 선택된 Mode값을 Down 시키는 Key
- ⑤ Display : 지시값을 표시하는 창 (Color : Green)
- ⑥ AUTO LED : 계기가 Auto로 동작할 때, LED 점등 (Red)
- ⑦ MANUAL LED : 계기가 Manual로 동작할 때, LED 점등 (Yellow)

◆ 주요기능의 설명

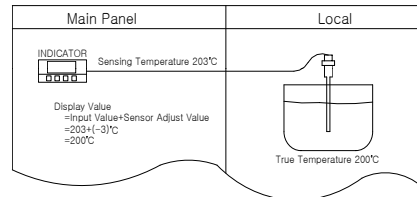
1. Display Scaling 기능

입력이 mA, V일 경우에만 적용되며, Input의 Range와 출력 Scale을 사용자가 임의로 설정하여 사용할 수 있습니다.



2. Sensor 보정기능

Sensor의 특성과 현장 설치 조건에 따라, 제로점이 다를 경우나, Sensor와의 길이에 대한 편차가 발생하였을 경우, 편차량 만큼의 보정치를 가감하여, 측정값에 대한 오차를 줄일수 있습니다.



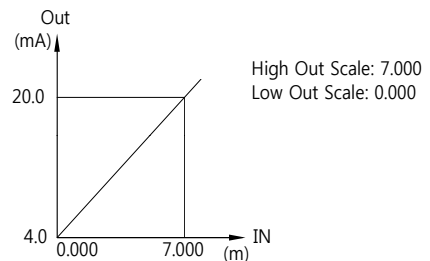
Ex) 현장에 설치된 INDICATOR의 감지온도가 203°C이나 실온이 200°C일 경우에는 오차보정메뉴인 **S-Adj** 에 들어가서 "-3"을 설정하면 됩니다.

3. 출력 Scale 기능 (4-20mA)

4-20mA 전류출력은 입력의 Scale에 따라, 변환되며 역Scale로도 변환이 가능합니다.

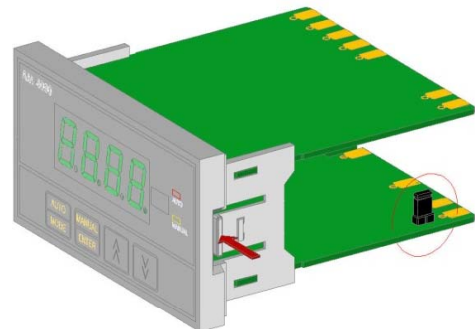
Ex) Display Values : 0.000 ~ 7.000m

Output : 4 ~ 20mA



4. 입력 Type변경 방법

제품 출하시의 기본사양은 mA입입니다. 입력을 V로 바꾸실 경우, 우선 아래의 그림에서와 같이 양쪽을 화살표 방향으로 누른 후 본체를 분리시키면 PCB 단자쪽에 점퍼핀이 하나 보입니다. 점퍼핀을 꽂았을 때가 **mA** 입력일 경우이고, 점퍼핀을 분리시켰을 때가 **V** 입력일 경우입니다. 점퍼핀을 한쪽에 걸쳐 꽂으시고, CASE에 삽입시킵니다. 뒷장의 **계기조작방법**을 참조하시어 입력Type을 **V**로 바꾸시면 됩니다.



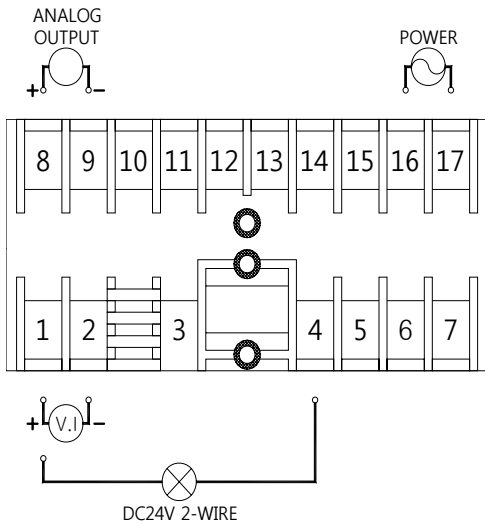
◆ 각 입력의 종류 및 범위 (Range, Scale)

Input	Range of Input and Scale	MIN Span
mA	0 ~ 20.0mA (-9999 ~ 9999)	
V	-10.00 ~ 10.00V (-9999 ~ 9999)	

◆ 이상 발생 표시 및 설명 (ERROR MESSAGE)

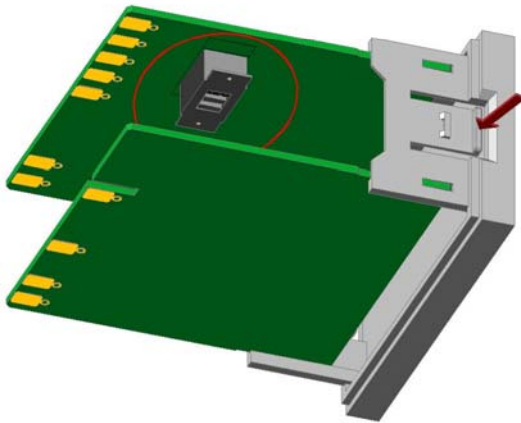
NO	Message	설 명
1	LLLL	기준입력 이하일 경우
2	HHHH	기준입력 이상일 경우

◆ 단자 결선 방법

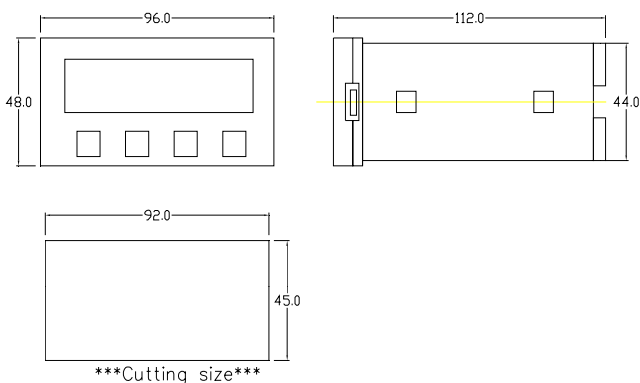


◆ 파워변경 방법

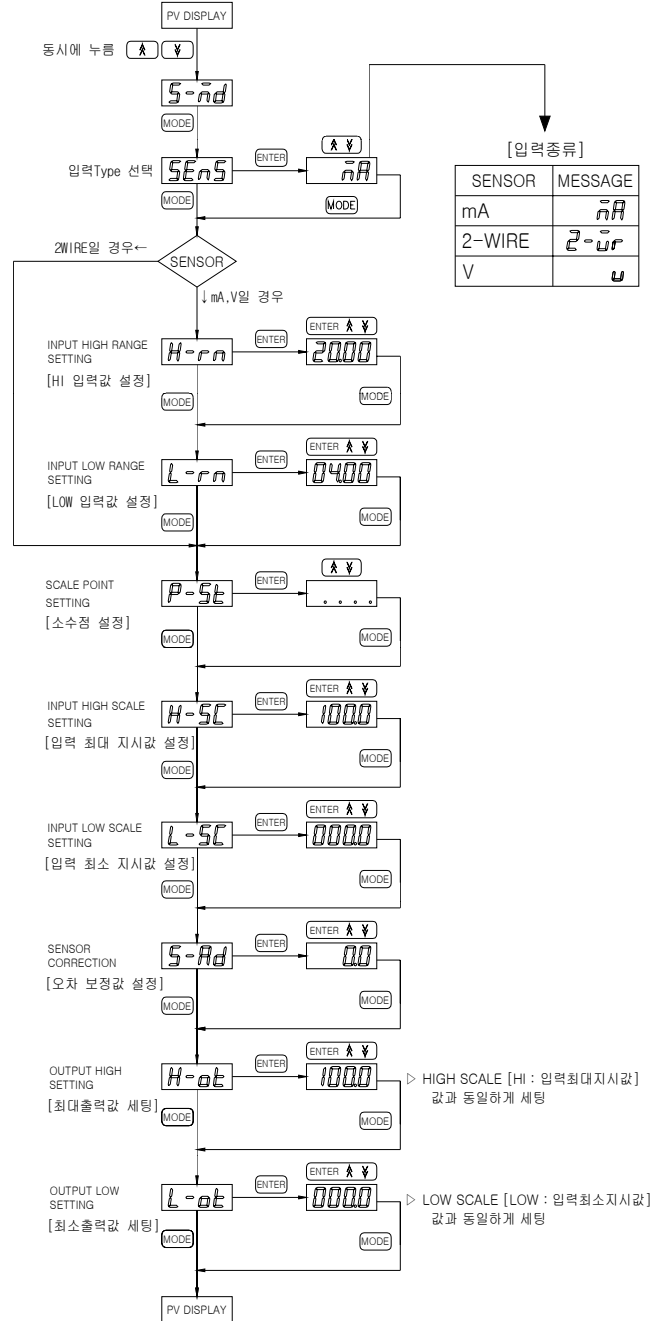
현장 조건상 파워의 변경이 필요할 경우 AC110V / AC220V로 변경이 가능합니다. 아래 그림에서와 같이 양쪽을 화살표 방향으로 누른 후 본체를 분리시킨 후 뒷쪽 PCB 아래쪽을 보시면 전환스위치가 보입니다. 스위치를 전환하여 사용하시고자 하는 파워로 변경해주시면 됩니다.



◆ 제품 크기 (외형 및 Cutting Size)



◆ 프로그램 설정방법



상기 이외의 문제가 발생할 경우 당사에 문의 바랍니다.

A/S 안내

신호시스템 주식회사

서울사무소: 서울 구로구 구로3동 197-22 에이스테크노타워 5차 1001호

TEL:(02)2109-6644 FAX:(02)2109-5035

인천 공장: 인천 서구 가좌 178-78 가좌시범공단 B동 505호

TEL:(032)582-3535 FAX:(032)582-3674